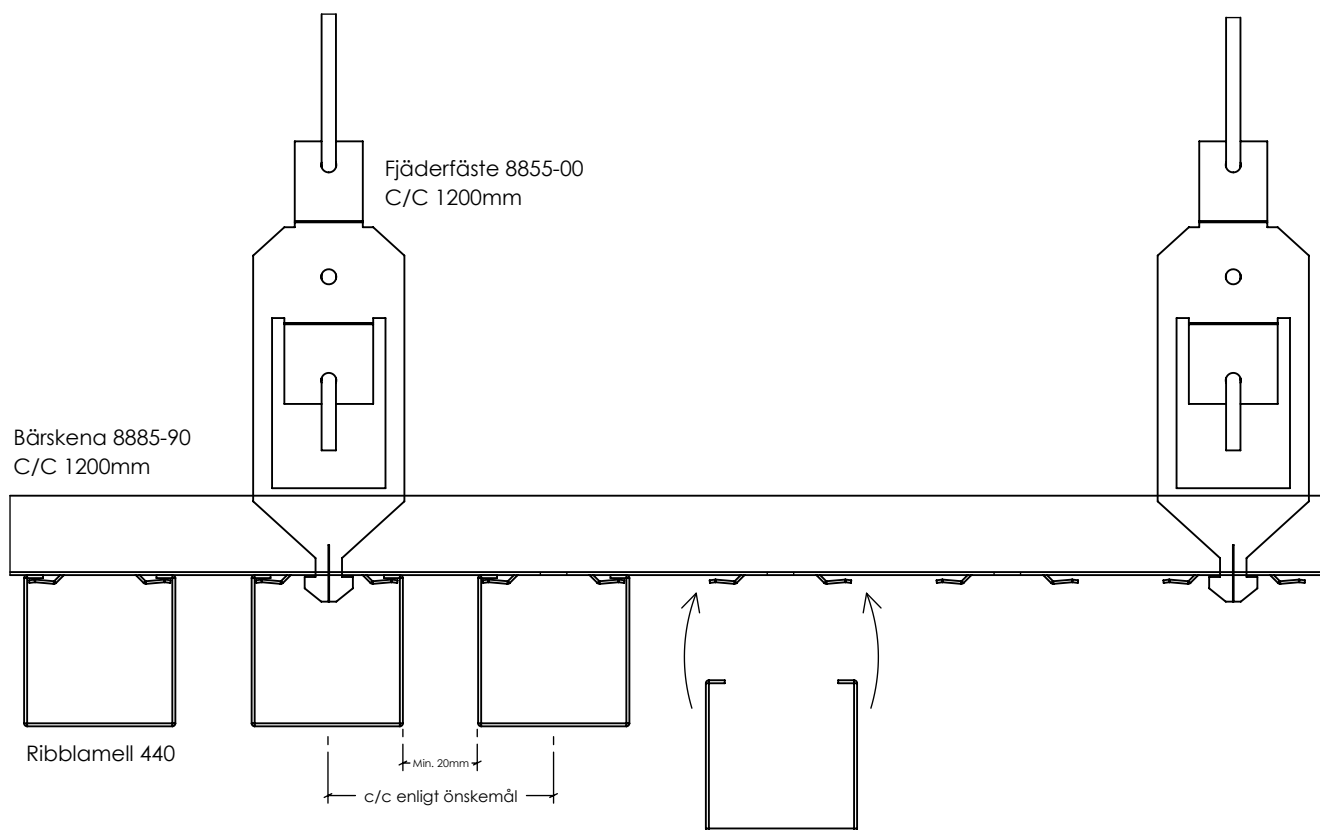
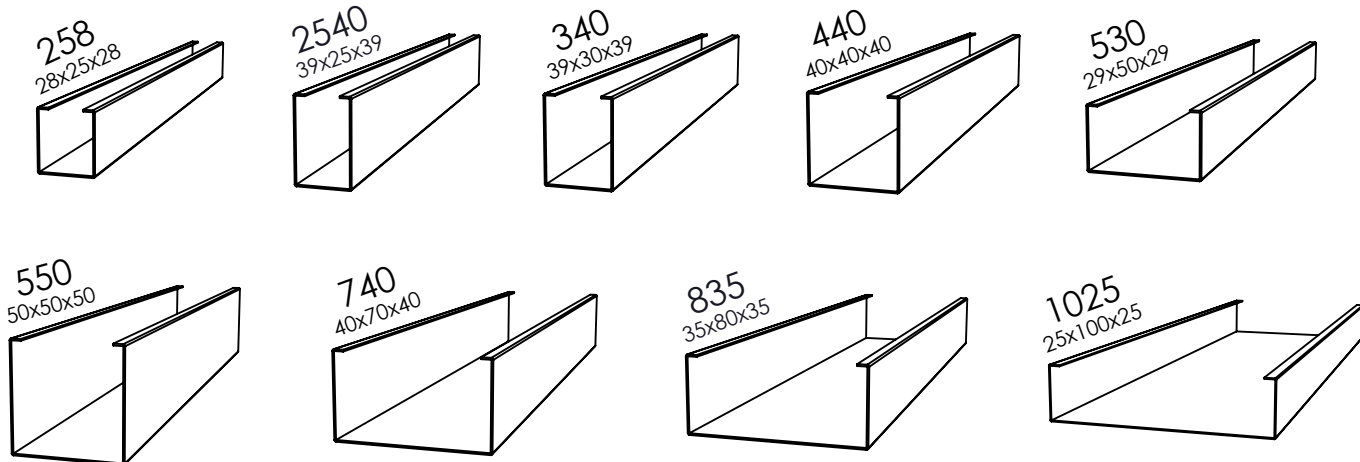


Monteringsanvisning Itaab Ribblamell



Monteringstillbehör:

Bärskena 8885-90.
Fjäderfäste 8855-00.
Skarvbleck för bärskena.
Skarvbleck för ribblamell.

Material:

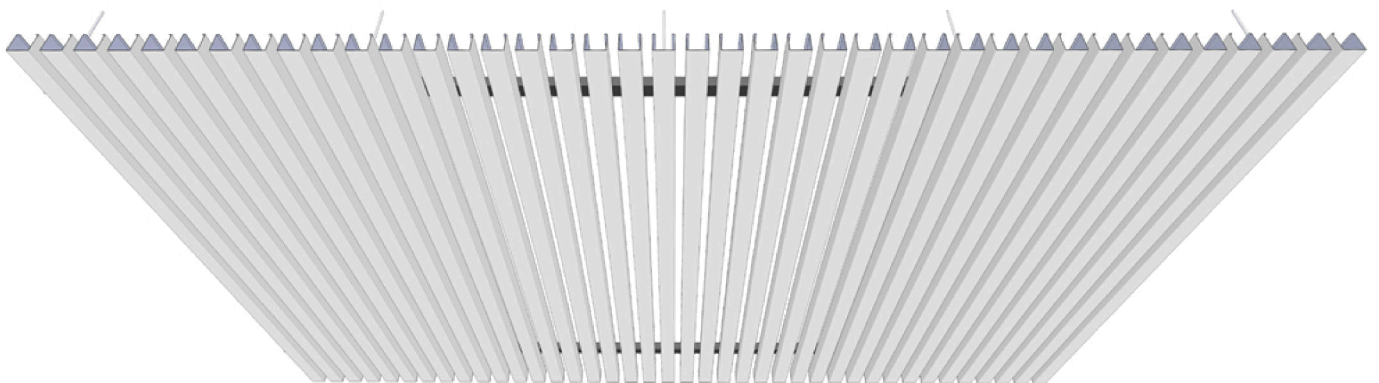
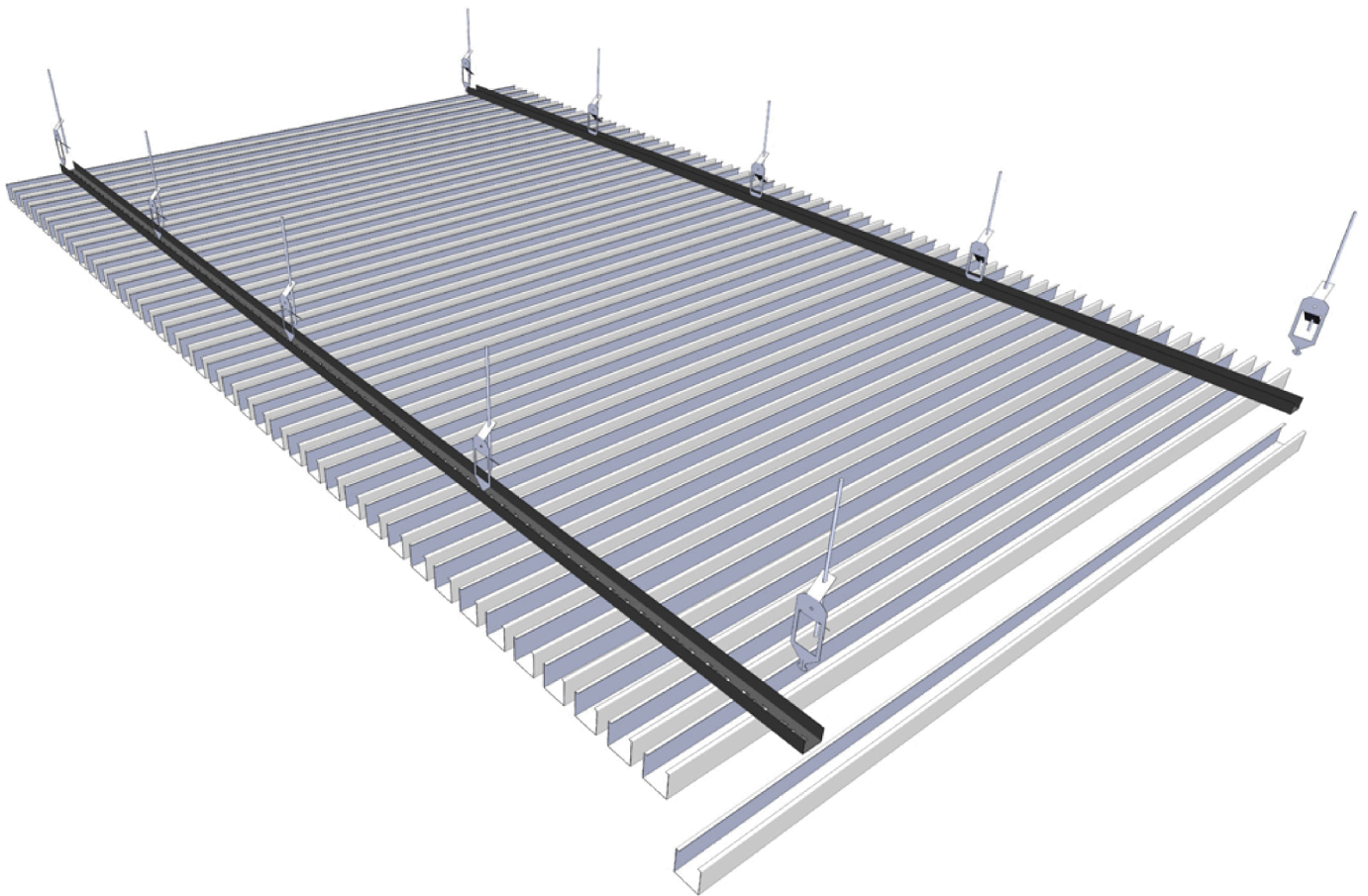
Aluminium / Stål.
Operererad i standardutförande.
Ribblängd: 1000-5000mm.

Armatyr:

Stripe Ribb - Se www.itaab.com
Armatyrplåt - Modulanpassas.

För 3D-vyer, se sid. 2

Monteringsanvisning Itaab Ribblamell



Monteringstillbehör:

Bärskena 8885-90.
Fjäderfäste 8855-00.
Skarvbleck för bärskena.
Skarvbleck för ribblamell.

Material:

Aluminium / Stål.
Operforerad i standardutförande.
Ribblängd: 1000-5000mm.

Armatyr:

Stripe Ribb - Se www.itaab.com
Armatyrplåt - Modulanpassas.